

**Электрическая бритва
POLARIS, Модель
PMR 0613RC wet&dry 4D PRO 5 blades+**

Руководство по эксплуатации

Благодарим Вас за выбор продукции, выпускаемой под торговой маркой POLARIS. Наши изделия разработаны в соответствии с высокими требованиями качества, функциональности и дизайна. Мы уверены, что Вы будете довольны приобретением нового изделия нашей фирмы.

Перед началом эксплуатации прибора внимательно прочитайте данное руководство, в котором содержится важная информация, касающаяся Вашей безопасности, а также рекомендации по правильному использованию прибора и уходу за ним.

Сохраните руководство вместе с гарантийным талоном, кассовым чеком, по возможности, картонной коробкой и упаковочным материалом.

Оглавление

1. Общая информация.....	2
2. Общие указания по безопасности	3
3. Специальные указания по безопасности данного прибора	4
4. Описание прибора	5
5. Комплектация	6
6. Эксплуатация прибора.....	6
7. Чистка и уход	8
8. Хранение	9
9. Транспортировка	9
10. Требования по утилизации	9
11. Технические данные	9
12. Информация о сертификации.....	10
13. Гарантийные обязательства.....	11

I. Общая информация

Настоящее руководство по эксплуатации предназначено для ознакомления с техническими данными, устройством, правилами эксплуатации и хранения электрической бритвы, модель POLARIS PMR 0613RC wet&dry 4D PRO 5 blades+

(далее по тексту – прибор).



Во избежание риска пожара, поражения электрическим током или получения травмы при использовании прибора, а также его поломки, строго соблюдайте основные меры предосторожности при работе с данным прибором, а также общие указания по безопасности при работе с электрической бытовой техникой.

II. Общие указания по безопасности

- Прибор предназначен исключительно для использования в быту, и только по прямому назначению.
- Перед началом использования данного прибора внимательно прочитайте руководство по эксплуатации.
- Каждый раз перед включением прибора осмотрите его. При наличии повреждений прибора, шнура и адаптера для зарядки – ни в коем случае не включайте прибор в розетку.
- Прибор и шнур не должны храниться в условиях высоких температур, под воздействием прямых солнечных лучей и влаги.
- Не оставляйте работающий прибор без надзора! Если Вы не используете прибор, всегда выключайте его.
- Данный прибор не предназначен для использования людьми (включая детей), у которых есть физические, нервные или психические отклонения или недостаток опыта и знаний, за исключением случаев, когда за такими лицами осуществляется надзор или проводится их инструктирование относительно использования данного прибора лицом, отвечающим за их безопасность. Необходимо осуществлять надзор за детьми с целью недопущения их игр с прибором.
- Высокий класс защиты от проникновения внутрь корпуса влаги или воды – IPx7
Корпус и режущий блок прибора надежно защищены при частичном или кратковременном погружении в воду на глубину до 1 м.
- **Внимание! Не заряжайте и не используйте прибор, включенный в сеть, в непосредственной близости от емкостей, заполненных водой (бассейны, ванны, раковины или др.)**
- **Ни в коем случае во время зарядки не погружайте прибор в воду или другие жидкости во избежание короткого замыкания, причинения вреда своему здоровью и поломки прибора.**
- **Использование прибора в ванной комнате:**
 - рекомендуется только в беспроводном (автономном) режиме работы.
 - не пользуйтесь сетевым шнуром, так как близость воды представляет опасность при контакте с сетевым напряжением.
- Включайте прибор только в источник переменного тока (~). Перед включением убедитесь, что прибор рассчитан на напряжение, используемое в сети.
- Не пользуйтесь нестандартными источниками питания или устройствами подключения.
- **Любое ошибочное включение лишает Вас права на гарантийное обслуживание.**
- Перед включением прибора в сеть убедитесь, что он находится в выключенном состоянии.
- Использование дополнительных аксессуаров, не входящих в комплектацию, лишает Вас права на гарантийное обслуживание.
- Не следует использовать прибор после падения, если имеются видимые признаки повреждения. Перед использованием прибор должен быть проверен квалифицированным специалистом.



- Замену шнура и адаптера для зарядки можно производить только на аналогичный оригинальный комплект от такой же модели, проконсультируйтесь у квалифицированных специалистов - сотрудников сервисного центра. Неквалифицированный ремонт представляет прямую опасность для пользователя.
- Не производите ремонт прибора самостоятельно. Ремонт должен производиться только квалифицированными специалистами сервисного центра.
- Для ремонта прибора могут быть использованы только оригинальные запасные части.
- После окончания срока службы не выбрасывайте прибор вместе с бытовыми отходами. Передайте его в специализированный пункт для дальнейшей утилизации. Этим Вы поможете защитить окружающую среду.

Использованные аккумуляторные батареи не выбрасывайте с бытовым мусором. Не бросайте батареи в огонь, так как они могут взрываться. Использованные аккумуляторные батареи должны быть утилизированы. В данном приборе батарея не съёмная, поэтому требование относится ко всему прибору целиком.

Внимание!

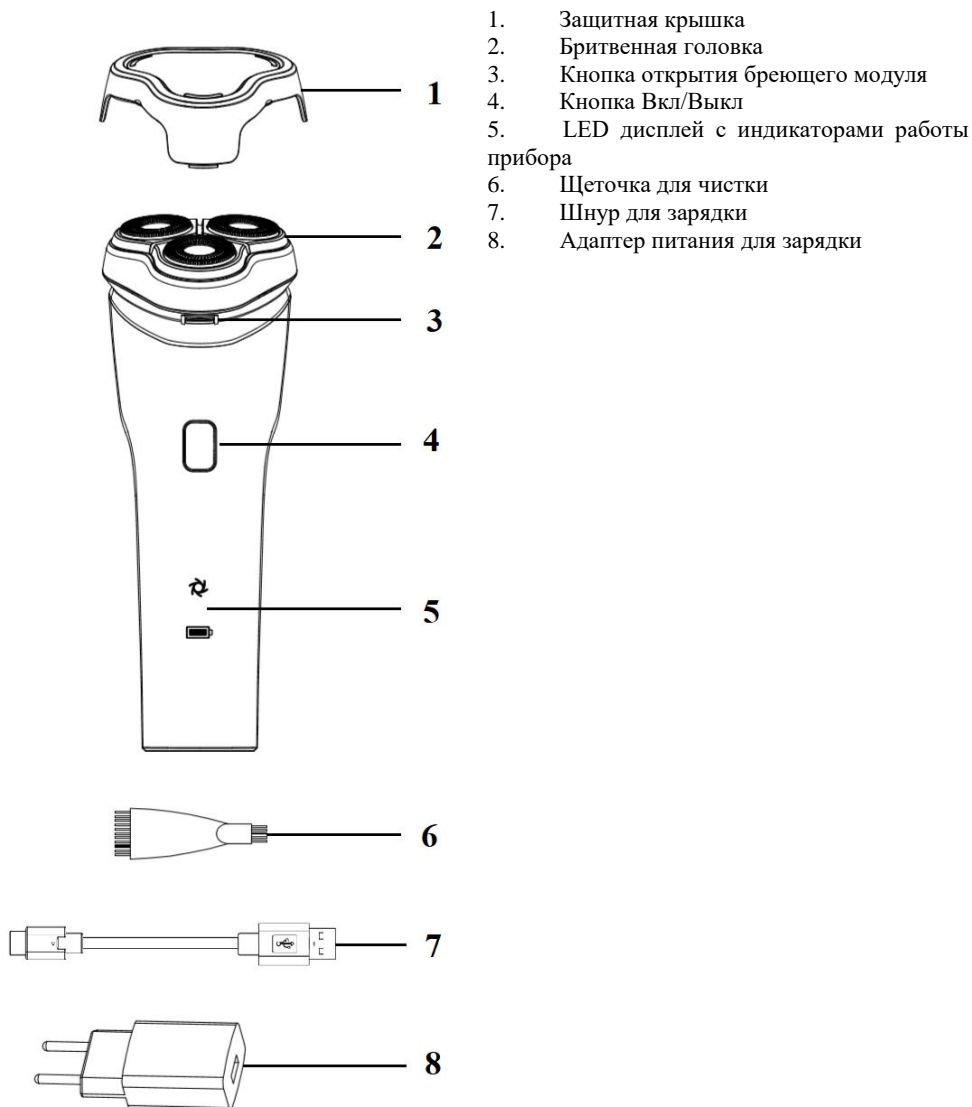


При возникновении неисправностей любого характера обращайтесь в Авторизованный сервисный центр POLARIS.

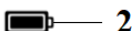
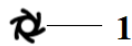
III. Специальные указания по безопасности данного прибора

- В случае падения прибора в воду, немедленно отключите его от сети. При этом ни в коем случае не опускайте руки в воду. Перед повторным использованием прибор должен быть проверен квалифицированным специалистом.
- Никогда не используйте прибор с повреждёнными головками.
- Для снятия бритвенной головки нажмите на кнопку открытия бреющего модуля, аккуратно потянув бритвенную головку вверх, извлеките её из корпуса бритвы. Чтобы получить доступ к ножам и сеткам, поверните центральный винт против часовой стрелки на 90°. Далее, снимите пластиковый держатель ножей с центральной направляющей. Сборка производится в обратной последовательности.
- Не применяйте отвертку и другой инструмент
- Храните прибор в сухом месте вдали от обогревательных приборов и прямых солнечных лучей.
- Берегите от попадания воды на корпус бритвы.
- Не допускайте перезаряда аккумуляторов прибора.
- По окончании эксплуатации, при установке или снятии насадок, чистке или поломке прибора всегда отключайте его от сети.

IV. Описание прибора



Индикация дисплея



1. Индикатор работы прибора
2. Индикатор зарядки прибора

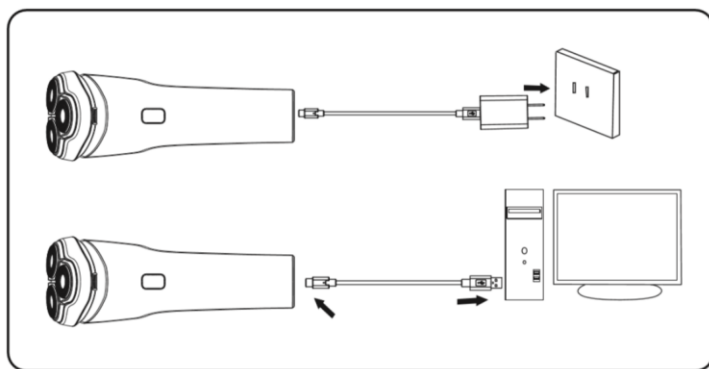
V. Комплектация

Прибор	1 шт
Щеточка для чистки.....	1 шт
Масло для лезвий.....	1 шт
Дорожный чехол.....	1 шт
Шнур для зарядки.....	1 шт
Адаптер питания для зарядки.....	1 шт
Руководство пользователя.....	1 шт
Гарантийный талон.....	1 шт

VI. Эксплуатация прибора

Зарядка

- Зарядка бритвы осуществляется при температуре окружающего воздуха 5-35°C.
- Убедитесь, что прибор выключен.
- Подсоедините шнур к адаптеру, а затем к прибору и вставьте вилку адаптера в электрическую розетку. По окончании зарядки выньте вилку из электрической розетки и отсоедините шнур от прибора. Время необходимое для полной зарядки батареи составляет примерно 90 минут.
- Прибор может функционировать в 2х режимах энергопотребления:
 - аккумуляторном (от встроенной батареи)
 - сетевом (с присоединенным шнуром питания и адаптером зарядки)



Бритьё

- Время непрерывной работы прибора, при полной зарядке аккумулятора, составляет примерно 90 минут.
- Для включения прибора нажмите кнопку Вкл/Выкл.
- Данная бритва имеет функцию блокировки. Для этого нажмите на переключатель Вкл./Выкл. в течение 5 секунд до появления мигающего индикатора. Для отключения режима блокировки повторно нажмите и держите 5 сек. кнопку ON/OFF.
- Расположите головку бритвы под 90° к поверхности кожи и перемещайте её вперед, назад в направлении противоположном росту щетины.
- Выбирайте наиболее предпочтительный способ бритья WET & DRY shaving:
Сухое бритьё - по чистой сухой коже. Воспользуйтесь кремом после бритья, чтобы исключить раздражение.
Влажное бритьё - подразумевает использование пены или геля для бритья для увлажнения кожи и снижения трения. Промойте бритвенные головки после использования под проточной водой.*
* Для моделей бритв, работающих от сети и от аккумулятора, влажный метод бритья допустим только при автономном режиме работы (без подключения прибора к питанию электрической сети)!
- По окончании использования прибора выключите его, нажав кнопку Вкл/Выкл.
- На металлическую насадку наденьте защитную крышку.



Внимание! Если при заряженном аккумуляторе при включении устройства не начинается вращение режущих ножей, следует немедленно выключить бритву и проверить правильность сборки узла роторов. Если он собран правильно и элементы узла не имеют повреждений, необходимо обратиться в сервисный центр для ремонта

Использование триммера

Выдвиньте триммер и установите его в вертикальное положение.

- Произведите подравнивание по направлению роста волос, направляя триммер перпендикулярно к поверхности кожи.
- После использования триммера, очистите его с помощью специальной щеточки.



Замена бреющих головок с ножами

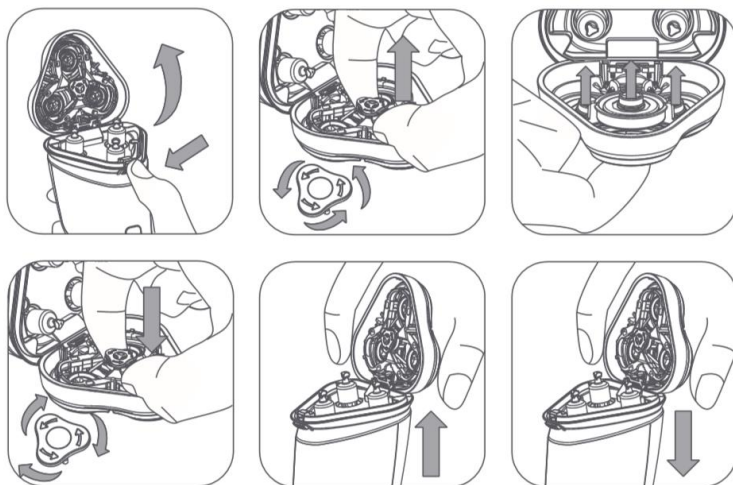
- Бреющие головки с ножами являются комплектующими, подверженными естественному износу и не подпадающими под действие гарантии.
- Для эффективного бритья рекомендуется менять бреющие головки с ножами каждые 2 года или по мере их естественного износа.
- Используйте только оригинальные запчасти.

VII. Чистка и уход

- Регулярная чистка гарантирует эффективную работу бритвы.
- Чистку рекомендуется производить еженедельно.
- Перед чисткой отключите прибор от сети.
- Нажав кнопку, бреющий модуль поднимется автоматически
- Бреющие головки прочищайте кисточкой, входящей в комплект. Тщательно прочистите полость бритвы.

Во избежание следов коррозии необходимо обязательно вытереть бреющую головку насухо и смазать маслом.

- Бреющие головки рекомендуется чистить после каждых 30 использований. Прочистите ножи и сеточки кисточкой. При необходимости прочистите бреющие головки и триммер спиртосодержащими жидкостями и смажьте их швейным маслом



VIII. Хранение

Электроприборы хранятся в закрытом сухом и чистом помещении при температуре окружающего воздуха не выше плюс 40°С с относительной влажностью не выше 70% и отсутствии в окружающей среде пыли, кислотных и других паров, отрицательно влияющих на материалы электроприборов.

IX. Транспортировка

Электроприборы транспортируют всеми видами транспорта в соответствии с правилами перевозки грузов, действующими на транспорте конкретного вида. При перевозке прибора используйте оригинальную заводскую упаковку.

Транспортирование приборов должно исключать возможность непосредственного воздействия на них атмосферных осадков и агрессивных сред.

X. Требования по утилизации

По окончании срока эксплуатации электроприбора не выбрасывайте его вместе с обычными бытовыми отходами, а передайте в официальный пункт сбора на утилизацию. Таким образом, Вы поможете сохранить окружающую среду.

Отходы, образующиеся при утилизации изделий, подлежат обязательному сбору с последующей утилизацией в установленном порядке и в соответствии с действующими требованиями и нормами отраслевой нормативной документации, в том числе в соответствии с СанПиН 2.1.7.1322-03 «Гигиенические требования к размещению и обезвреживанию отходов производства и потребления.»

XI. Технические данные

Электробритва

Напряжение: 5VDC

Мощность: 5 Вт

Тип аккумулятора: Li-ion battery 600mAh

Класс защиты – III

Зарядное устройство

Вход. напряжение: ~100-240V, 50-60 Hz, 0,2A

Выход. напряжение: 5.0В± 1.0А

Класс защиты - II

Примечание: Вследствие постоянного процесса внесения изменений и улучшений, между инструкцией и изделием могут наблюдаться некоторые различия.

XII. Информация о сертификации

Продукция прошла процедуру подтверждения соответствия требованиям ТР ТС 004/2011 «О безопасности низковольтного оборудования», ТР ТС 020/2011 «Электромагнитная совместимость технических средств», ТР ЕАЭС 037/2016 «Об ограничении применения опасных веществ в изделиях электротехники и радиоэлектроники» и маркируется единым знаком обращения продукции на рынке государств-членов Таможенного Союза. Информацию о номере сертификата/декларации соответствия и сроке его действия Вы можете получить в месте приобретения изделия POLARIS или у Уполномоченного представителя изготовителя.



Срок службы изделия: 3 года

Гарантийный срок на прибор (за исключением хромированных покрытий, декоративных деталей, лезвий, сеток): 3 года со дня покупки

Срок гарантии на аккумуляторную батарею: 3 года

В состав изделия входят комплектующие, подверженные естественному износу и/или имеющие ограниченный срок службы и подлежащие плановой возмездной замене по мере выработки их ресурса. На эти комплектующие Изготовитель устанавливает ограниченную гарантию. В данном товаре таковыми являются: лезвия и сетки

Срок гарантии на лезвия и сетки: 3 месяца

Дата изготовления указана на паспортной табличке на изделии.

Правила реализации не установлены.

Изготовитель:

НИНБО ХЭНСФОРТ ОВЕРСИЗ ЭЙША ЛИМИТЕД

Адрес: № 158 Доншан Лю, Хушан Чжидо, Циси, Провинция Чжэцзян, КНР

Manufacturer: NINGBO HANSFORT OVERSEAS ASIA LIMITED

No. 158 Dongshan Lu, Hushan Jiedao, Cixi City, Zhejiang Province, PRC

Импортер и Уполномоченный представитель изготовителя в РФ и государствах-членах Таможенного Союза: ООО "ЭйДжиАй Электроникс", Россия, 115419, г.Москва, улица Орджоникидзе, д. 11, строение 3, этаж 4 помещение I комната 13.

Телефон единой справочной службы: 8-800-700-11-78

Authorized representative of the manufacturer in EU:
JSC "HTV1", Švitrigailos g. 11 A, Vilnius, LT-03228

Произведено в Китае

На заводе:

ЖЕЙИАНГ ШАЛОМ ЕЛЕКТРИК КО., ЛТД

Зоне А, 5тх Буилдинг, Лонгкинг Род, Нанмингшан, Лианду, Лишуи, Жейианг, Китай

ZHEJIANG SHALOM ELECTRIC CO., LTD

Zone A, 5th Building, Longqing Road, Nanmingshan, Liandu, Lishui, Zhejiang, China

ХIII. ГАРАНТИЙНЫЕ ОБЯЗАТЕЛЬСТВА

Изделие: **Электрическая бритва**

Модель: **PMR 0613RC wet&dry 4D PRO 5 blades+**

Настоящая гарантия действует в течение 36 месяцев с подтвержденной даты приобретения изделия и подразумевает гарантийное обслуживание изделия в соответствии с Законами Государств – членов Таможенного Союза «О защите прав потребителей».

1. Гарантийные обязательства изготовителя распространяются на все модели, выпускаемые под торговой маркой «POLARIS» и приобретенные у уполномоченных изготовителем продавцов, в странах, где предоставляется гарантийное обслуживание (независимо от места покупки).
2. Изделие должно использоваться в строгом соответствии с руководством по эксплуатации и соблюдением правил и требований по безопасности.
3. Настоящая гарантия не распространяется на недостатки, возникшие после передачи товара потребителю вследствие:
 - Химического, механического или иного воздействия, попадания посторонних предметов, жидкостей, насекомых и продуктов их жизнедеятельности внутрь изделия;
 - Неправильной эксплуатации, заключающейся в использовании изделия не по его прямому назначению, а также установки и эксплуатации изделия с нарушением требований Руководства по эксплуатации и правил техники безопасности;
 - Использования изделия в целях, для которых оно не предназначено;
 - Нормальной эксплуатации, а также естественного износа, не влияющие на функциональные свойства: механические повреждения внешней или внутренней поверхности (вмятины, царапины, потертости), естественные изменения цвета металла, в т.ч. появление радужных и темных пятен, а также - коррозии на металле в местах повреждения покрытия и непокрытых участках металла;
 - Износа деталей отделки, насадок и аксессуаров, ламп, батарей, защитных экранов, фильтров, накопителей мусора, уплотнительных элементов, ремней, щеток и иных деталей с ограниченным сроком использования и деталей, подверженных естественному износу в процессе эксплуатации;
 - Ремонта изделия, произведенного лицами или организациями, не являющимися Авторизованными сервисными центрами*;

- Повреждений изделия при транспортировке, некорректного его использования, а также в связи с непредусмотренной конструкцией изделия модификациями или самостоятельным ремонтом.
4. Изготовитель не несет гарантийные обязательства, если на изделии отсутствует паспортная идентификационная табличка, либо данные в ней стерты или исправлены.
 5. Настоящая гарантия действительна только для изделий, используемых для личных бытовых нужд, и не распространяется на изделия, которые используются для коммерческих, промышленных или профессиональных целей.

Внимание!! Изготовитель не несет ответственности за возможный вред, прямо или косвенно причиненный изделием POLARIS людям, домашним животным, окружающей среде, или ущерб имуществу в случае, если это произошло в результате несоблюдения правил или условий эксплуатации и установки изделия, умышленных или неосторожных действий потребителя или третьих лиц.

По всем вопросам, связанным с техническим обслуживанием, проверкой качества, гарантийным и постгарантийным ремонтом изделий POLARIS обращайтесь в ближайший Авторизованный сервисный центр POLARIS или к продавцу – уполномоченному дилеру POLARIS

Гарантийный ремонт изделий POLARIS осуществляют только Авторизованные сервисные центры POLARIS.

*Адреса Авторизованных сервисных центров на сайте Компании: www.polar.ru

Для подтверждения даты приобретения изделия при гарантийном ремонте или предъявления иных предусмотренных законом требований просим Вас сохранять документы о покупке.

Таковыми документами могут являться заполненный гарантийный талон POLARIS, , кассовый чек или квитанция Продавца, иные документы, подтверждающие дату и место покупки.

При не предоставлении документа, подтверждающего дату приобретения изделия, срок гарантии исчисляется с даты изготовления изделия.

Дата изготовления указана на паспортной идентификационной табличке, находящейся на задней стенке изделия

**Електрична бритва
POLARIS, Модель
PMR 0613RC wet&dry 4D PRO 5 blades+**

Керівництво по експлуатації

Дякуємо Вам за вибір продукції, що випускається під торговельною маркою POLARIS. Наші вироби розроблені відповідно до високих вимог якості, функціональності та дизайну. Ми впевнені, що ви будете задоволені придбанням нового виробу нашої фірми. Перед початком експлуатації приладу уважно прочитайте цей посібник, в якому міститься важлива інформація, що стосується вашої безпеки, а також рекомендації щодо правильного використання приладу і догляду за ним. Збережіть керівництво разом з гарантійним талоном, касовим чеком, по можливості, картонною коробкою і пакувальним матеріалом.

Зміст

1. Загальна інформація.....	13
2. Загальні вказівки з безпеки	13
3. Спеціальні вказівки з безпеки даного приладу	15
4. Опис приладу	16
5. Комплектація	17
6. Експлуатація прибора.....	17
7. Чищення та догляд	19
8. Зберігання	20
9. Транспортування	20
10. Вимоги щодо утилізації	20
11. Технічні дані	20
12. Інформація про сертифікації.....	20
13. Гарантійні зобов'язання.....	21

I. Загальна інформація

Цей посібник з експлуатації призначений для ознайомлення з технічними даними, пристроєм, правилами експлуатації та зберігання електричної бритви, модель POLARIS PMR 0613RC wet&dry 4D PRO 5 blades+ (далі по тексту –прилад).

Щоб уникнути ризику пожежі, ураження електричним струмом або отримання травми при використанні вашого приладу, а також його поломки, суворо дотримуйтеся основних запобіжних заходів при роботі з даним приладом, а також загальні вказівки з безпеки при роботі з електричною побутовою технікою.

II. Загальні вказівки з безпеки

- Прилад призначений виключно для використання в побуті, і тільки за прямим призначенням.
- Перед початком використання цього приладу уважно прочитайте керівництво по експлуатації.
- Кожен раз перед включенням приладу огляньте його. При наявності пошкоджень приладу, шнура і адаптера для зарядки ні в якому разі не включайте прилад в розетку.

- Прилад, шнур і адаптер повинні зберігатися так, щоб вони не потрапляли під вплив спеки, прямих сонячних променів і вологи.
- Не залишайте працюючий прилад без нагляду! Якщо ви не користуєтеся більше приладом, то завжди вимикайте його.
- Даний прилад не призначений для використання людьми (включаючи дітей), у яких є фізичні, нервові або психічні відхилення або брак досвіду і знань, за винятком випадків, коли за такими особами здійснюється нагляд або проводиться їх інструктування щодо використання даного приладу особою, відповідальною за їх безпеку. Необхідно здійснювати нагляд за дітьми з метою недопущення їх ігор з приладом.
- Високий клас захисту від проникнення всередину корпусу вологи та води – IPx7. Корпус та ріжучий блок приладу надійно захищені при частковому чи короткочасному зануренні у воду на глибину до 1 м.
- **Увага! Не заряджайте і не використовуйте прилад, що під'єднано до мережі, в безпосередній близькості до ємностей, заповнених водою (басейни, ванни, раковини або ін.)**
- **У жодному разі не занурюйте прилад у воду або інші рідини під час заряджання, щоб уникнути короткого замикання, заподіяння шкоди своєму здоров'ю та поломки приладу.**
- **Використання приладу у ванній кімнаті:**
 - рекомендується лише у бездротовому (автономному) режимі роботи.
 - не користуйтеся мережевим шнуром, оскільки близькість до води становить небезпеку при контакті з напругою.
- Включайте прилад тільки в джерело змінного струму (~). Перед включенням переконайтеся, що прилад розрахований на напругу, що використовується в мережі.
- Не користуйтеся нестандартними джерелами живлення або пристроями підключення.
- Будь-яке помилкове включення позбавляє вас права на гарантійне обслуговування.
- Перед включенням приладу в мережу переконайтеся, що він знаходиться у вимкненому стані.
- Використання додаткових аксесуарів, що не входять в комплектацію, позбавляє вас права на гарантійне обслуговування.
- Не слід використовувати прилад після падіння, якщо є видимі ознаки пошкодження. Перед використанням прилад повинен бути перевірений кваліфікованим фахівцем.
- Заміну шнура і адаптера для зарядки можна проводити тільки на аналогічний оригінальний комплект від такої ж моделі, проконсультуйтеся у кваліфікованих фахівців-співробітників Сервісного центру. Некваліфікований ремонт становить пряму небезпеку для користувача.
- Не проводьте ремонт приладу самостійно. Ремонт повинен проводитися тільки кваліфікованими фахівцями Сервісного центру.
- Для ремонту приладу можуть бути використані тільки оригінальні запасні частини.
- Після закінчення терміну служби не викидайте прилад разом з побутовими відходами. Передайте його в спеціалізований пункт для подальшої утилізації. Цим ви допоможете захистити навколишнє середовище.



Використані акумуляторні батареї не викидайте з побутовим сміттям. Не кидайте батареї у вогонь, оскільки вони можуть вибухнути. Використані акумуляторні батареї повинні

бути утилізовані. В даному приладі батарея не знімна, тому вимога відноситься до всього приладу цілком.

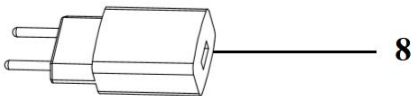
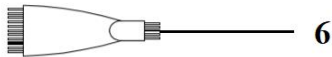
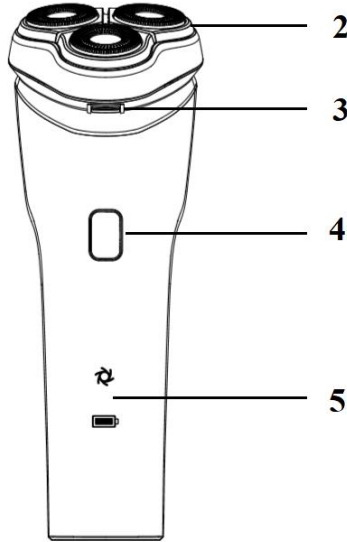
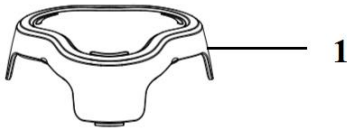
Увага!

При виникненні несправностей будь-якого характеру звертайтеся в авторизований Сервісний центр POLARIS.

III. Спеціальні вказівки щодо безпеки цього приладу

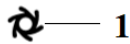
- У разі падіння приладу у воду, негайно від'єднайте його від мережі. При цьому в жодному разі не опускайте руки у воду. Перед повторним використанням прилад має бути перевірено кваліфікованим спеціалістом.
- Ніколи не використовуйте прилад із пошкодженими головками.
- Для зняття голівки для гоління натисніть на кнопку відкриття модуля для гоління, акуратно потягнувши голівку вгору, вийміть її з корпусу бритви.
Щоб отримати доступ до ножів та сіток, поверніть центральний гвинт проти годинникової стрілки на 90°. Далі, зніміть пластиковий тримач ножів із центральної прямої. Складання здійснюється в зворотній послідовності.
- Не використовуйте викрутку та інший інструмент
- Зберігайте прилад у сухому місці подалі від обігрівачів та прямих сонячних променів.
- Остерігайтесь потрапляння води на корпус бритви.
- Не допускайте перезарядження акумуляторів приладу.
- Після закінчення експлуатації, під час встановлення або зняття насадок, чищення або поломки приладу завжди від'єднайте його від мережі.

IV. Опис приладу

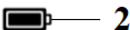


1. Захисна кришка
2. Голівка для гоління
3. Кнопка відкриття модуля гоління
4. Кнопка Увімк./Вимк.
5. LED дисплей із індикаторами роботи приладу
6. Щіточка для чищення
7. Шнур для заряджання
8. Адаптер живлення для заряджання

Індикація дисплея



1



2

1. Індикатор роботи приладу
2. Індикатор зарядки приладу

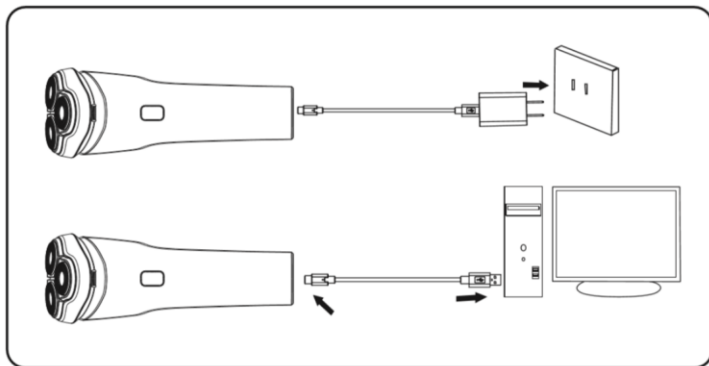
V. Комплектація

Прилад	1 шт.
Щіточка для чищення.....	1 шт
Масило для лез.....	1 шт
Дорожній чохол.....	1 шт
Шнур для заряджання.....	1 шт
Адаптер живлення для заряджання.....	1 шт
Посібник користувача.....	1 шт
Гарантійний талон.....	1 шт.

VI. Експлуатація приладу

Заряджання

- Заряджання бритви здійснюється за температури навколишнього повітря 5-35°C.
- Переконайтеся, що прилад вимкнено.
- Під'єднайте шнур до адаптера, а потім до приладу та вставте вилку адаптера в розетку. Після закінчення заряджання витягніть вилку з розетки та від'єднайте шнур від приладу. Час, необхідний для повного заряджання батареї, становить приблизно 90 хвилин
- Прилад може функціонувати у 2-х режимах енергоспоживання:
 - акумуляторному (від вбудованої батареї)
 - мережевому (з приєднаним шнуром живлення та адаптером заряджання)



Гоління

- Час безперервної роботи приладу за повністю зарядженого акумулятора становить приблизно 90 хвилин.
- Щоб увімкнути пристрій, натисніть кнопку Увімк./Вимк.
- Ця бритва має функцію блокування. Для цього натисніть перемикач Увімк./Вимк. протягом 5 секунд до появи індикатора, що блимає. Щоб вимкнути режим блокування, повторно натисніть і утримуйте 5 сек. кнопку ON/OFF.
- Розташуйте головку бритви під 90° до поверхні шкіри і перемишуйте її вперед, назад у напрямку, протилежному росту щетини.
- Після використання приладу вимкніть його, натиснувши кнопку Увімк./Вимк.
- На металеву насадку надягніть захисну кришку.



Увага! Якщо при зарядженні акумулятора при ввімкненні пристрою не починається обертання різальних ножів, треба негайно вимкнути бритву та перевірити правильність складання вузла роторів. Якщо він зібраний правильно, та елементи вузла не мають пошкоджень, необхідно звернутися до сервісного центру для ремонту

Використання тримера

Витягніть тример і встановіть його у вертикальне положення.

- Зробіть підрівнювання за напрямом росту волосся, спрямовуючи тример перпендикулярно до поверхні шкіри.
- Після використання тримера очистіть його за допомогою спеціальної щітки.



Заміна голівок для гоління з ножами

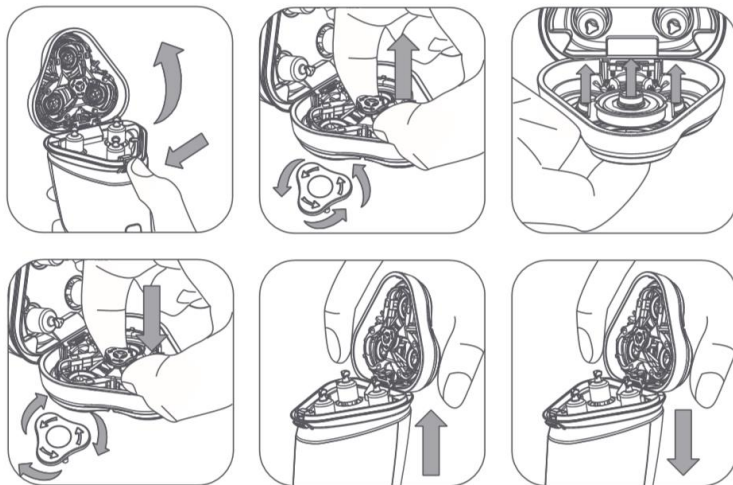
- Голівки для гоління з ножами є комплектуючими, схильними до природного зносу, і не підпадають під дію гарантії.
- Для ефективного гоління рекомендується міняти голівки для гоління з ножами кожні 2 роки або в міру їх природного зносу.
- Використовуйте лише оригінальні запчастини.

VII. Чищення та догляд

- Регулярне чищення гарантує ефективну роботу бритви.
- Чищення рекомендується проводити щотижня.
- Перед чищенням від'єднайте прилад від мережі.
- Натиснувши кнопку, модуль для гоління підніметься автоматично
- Голівки для гоління прочищайте пензликом, що входить до комплекту. Ретельно прочистіть порожнину бритви.

Щоб уникнути слідів корозії, необхідно обов'язково витерти насухо голівку, що голить, і змастити мастилом.

- Голівки для гоління рекомендується чистити після кожних 30 використань. Прочистіть ножі та сіточки пензликом. За необхідності прочистіть голівку для гоління і триммер спиртовмісними рідинами та змастіть їх швейним мастилом



VIII. Зберігання

Електроприлади зберігаються в закритому сухому і чистому приміщенні при температурі навколишнього повітря не вище плюс 40°C з відносною вологістю не вище 70% і відсутності в навколишньому середовищі пилу, кислотних та інших парів, що негативно впливають на матеріали електроприладів.

IX. Транспортування

Електроприлади транспортують усіма видами транспорту відповідно до правил перевезення вантажів, що діють на транспорті конкретного виду. При перевезенні приладу використовуйте оригінальну заводську упаковку.

Транспортування приладів повинно виключати можливість безпосереднього впливу на них атмосферних опадів і агресивних середовищ.

X. Вимоги щодо утилізації

Після закінчення терміну експлуатації електроприладу не викидайте його разом зі звичайними побутовими відходами, а передайте в офіційний пункт збору на утилізацію. Таким чином, ви допоможете зберегти навколишнє середовище.

Відходи, що утворюються при утилізації виробів, підлягають обов'язковому збору з подальшою утилізацією в установленому порядку і відповідно до діючих вимог і норм галузевої нормативної документації, в тому числі відповідно до ДСанПіН 2.2.7.029-99 «Гігієнічні вимоги щодо поводження з промисловими відходами та визначення їх класу небезпеки для здоров'я населення.»

XI. Технічні дані

Електробритва

Номинальна напруга: 5VDC

Потужність: 5 Вт

Тип акумулятора: Li-ion, номінальна ємність 600 mAh

Клас захисту – III

Зарядний пристрій

Вхід. напруга: ~100-240V, 50-60 Hz, 0,2A

Вихід. напруга: 5.0V= 1.0A

Клас захисту – II

Примітка: Внаслідок постійного процесу внесення змін та покращень між інструкцією та виробом можуть спостерігатися деякі відмінності.

XII. Інформація про сертифікацію

Прилад сертифікований на відповідність вимогам Технічних регламентів та Державних стандартів України



Строк служби виробу: 3 роки

Гарантійний термін на прилад (за винятком хромованих покриттів, декоративних деталей, лез, сіток): 3 роки від покупки

Строк гарантії на акумуляторну батарею: 3 роки

До складу виробу входять комплектуючі, схильні до природного зношування та/або мають обмежений термін служби та підлягають плановій відплатній заміні в міру спрацювання їхнього ресурсу. На ці комплектуючі Виробник встановлює обмежену гарантію. У цьому товарі такими є: леза та сітки

Термін гарантії на леза та сітки: 3 місяці

Інформацію про місяць і рік виготовлення необхідно дивитися в паспортній табличці на приладі

Правила реалізації не встановлені.

Виробник:

NINGBO HANSFORT OVERSEAS EYSHA LIMITED

Адреса: № 158 Доншан Лю, Хушан Чжидо, Цісі, Провінція Чжецзян, КНР

Manufacturer: NINGBO HANSFORT OVERSEAS ASIA LIMITED

No. 158 Dongshan Lu, Hushan Jiedao, Cixi City, Zhejiang Province, PRC

Імпортер в Україні: ТОВ «МБТ ИНТ», Україна, 02091, місто Київ, вул. Тростянецька, будинок 6-Г

Виготовлено в Китаї.

ХІІІ. ГАРАНТІЙНІ ЗОБОВ'ЯЗАННЯ

Виріб: електрична бритва
blades+

Модель: PMR 0613RC wet&dry 4D PRO 5

Ця гарантія діє протягом 36 місяців з підтвердженої дати придбання виробу і має на увазі гарантійне обслуговування виробу відповідно до законів України.

1. Гарантійні зобов'язання виробника поширюються на всі моделі, що випускаються під торговою маркою «POLARIS» і придбані у уповноважених виробником продавців, в країнах, де надається гарантійне обслуговування (незалежно від місця покупки).

2. Виріб повинен використовуватися в суворій відповідності з керівництвом по експлуатації і дотриманням правил і вимог з безпеки.

3. Ця гарантія не поширюється на недоліки, що виникли після передачі товару споживачеві внаслідок:

- Хімічного, механічного чи іншого впливу, попадання сторонніх предметів, рідин, комах і продуктів їх життєдіяльності всередину виробу;
- Неправильної експлуатації, що полягає у використанні виробу не за його прямим призначенням, а також установки і експлуатації виробу з порушенням вимог керівництва по експлуатації і правил техніки безпеки;
- Використання виробу з метою, для яких воно не призначене;

- Нормальної експлуатації, а також природного зносу, що не впливають на функціональні властивості: механічні пошкодження зовнішньої або внутрішньої поверхні (вм'ятини, подряпини, потертості), природні зміни кольору металу, в т. ч. поява райдужних і темних плям, а також-корозії на металі в місцях пошкодження покриття і непокритих ділянках металу;
- Зношування деталей оздоблення, насадок та аксесуарів, ламп, батарей, захисних екранів, фільтрів, накопичувачів сміття, ущільнювальних елементів, ременів, щіток та інших деталей з обмеженим терміном використання та деталей, схильних до природного зносу в процесі експлуатації;
- Ремонту виробу, виробленого особами або організаціями, які не є авторизованими сервісними центрами*;
- Пошкоджень виробу при транспортуванні, некоректного його використання, а також у зв'язку з непередбаченими конструкцією виробу модифікаціями або самостійним ремонтом.

4. Виробник не несе гарантійні зобов'язання, якщо на виробі відсутня паспортна ідентифікаційна табличка, або дані в ній стерті або виправлені.

5. Справжня Гарантія дійсна тільки для виробів, що використовуються для особистих побутових потреб, і не поширюється на вироби, які використовуються для комерційних, промислових або професійних цілей.

Увага!! Виробник не несе відповідальності за можливу шкоду, прямо або побічно заподіяну виробом POLARIS людям, домашнім тваринам, навколишньому середовищу, або шкоду майну в разі, якщо це сталося в результаті недотримання правил або умов експлуатації і установки виробу, умисних або необережних дій споживача або третіх осіб.

З усіх питань, пов'язаних з технічним обслуговуванням, перевіркою якості, гарантійним і післягарантійним ремонтом виробів POLARIS звертайтеся в найближчий авторизований сервісний центр POLARIS або до продавця-уповноваженого дилера POLARIS. Гарантійний ремонт виробів POLARIS здійснюють Тільки авторизовані сервісні центри POLARIS.

* Адреси авторизованих сервісних центрів на сайті компанії: www.polar.ru

Для підтвердження дати придбання виробу при гарантійному ремонті або пред'явлення інших передбачених законом вимог просимо вас зберігати документи про покупку. Такими документами можуть бути заповнений гарантійний талон POLARIS., касовий чек або квитанція продавця, інші документи, що підтверджують дату і місце покупки.

При не наданні документа, що підтверджує дату придбання виробу, термін гарантії обчислюється з дати виготовлення виробу.

Дата виготовлення вказана на паспортній ідентифікаційній табличці, що знаходиться на задній стінці виробу

Электрлік ұстара
POLARIS, Үлгі
PMR 0613RC wet&dry 4D PRO 5 blades+

Пайдалану жөніндегі нұсқаулық

Сізге POLARIS сауда маркасымен шығарылатын өнімді таңдағаныңыз үшін алғысымызды білдіреміз. Біздің өнімдеріміз сапа, функционалдылық пен дизайнның жоғары талаптарына сәйкес әзірленген. Сіз біздің фирмамыздың жаңа өнімін сатып алғаныңызға риза болатыңызға сенімдіміз.

Аспапты пайдалануды бастар алдында Сіздің қауіпсіздігіңізге қатысты маңызды ақпараты бар осы нұсқаулықты, сондай-ақ құралды дұрыс пайдалану және оны күту жөніндегі ұсыныстарды мұқият оқып шығыңыз.

Нұсқаулықты кепілдік талонымен, кассалық чекпен, мүмкіндігінше, картон қораппен және орауыш материалмен бірге сақтап қойыңыз.

Мазмұны

1. Жалпы ақпарат.....	23
2. Қауіпсіздік бойынша жалпы нұсқаулар.....	24
3. Осы аспап қауіпсіздігі бойынша арнайы нұсқаулар.....	25
4. Аспаптың сипаттамасы.....	26
5. Жиынтықтама.....	27
6. Құралды пайдалану.....	27
7. Тазалау және күтім.....	29
8. Сақтау.....	29
9. Тасымалдау.....	30
10. Кәдеге жарату бойынша талаптар.....	30
11. Техникалық мәліметтер.....	30
12. Сертификаттау туралы ақпарат.....	30
13. Кепілдік міндеттемелер.....	31

I. Жалпы ақпарат

Пайдалану бойынша осы нұсқаулық электрлік ұстараның техникалық мәліметтерімен, құрылымымен, пайдалану және сақтау ережелерімен танысу үшін тағайындалған, үлгі POLARIS PMR 0613RC wet&dry 4D PRO 5 blades+ (бұдан әрі мәтін бойынша - құрал)



Сіздің құралды пайдалану кезінде өрттің, электрлік токпен зақымдану немесе жарاقات алу қаупінің, сонымен қатар оның сынуының алдын алу үшін осы құралмен жұмыс кезіндегі сақтықтың негізгі шараларын, сонымен қатар электрлік тұрмыстық техникамен жұмыс кезіндегі қауіпсіздік бойынша жалпы нұсқауларды сақтаңыз.

II. ҚАУІПСІЗДІК БОЙЫНША ЖАЛПЫ НҰСҚАУЛАР

- Құрал тұрмыста және тек тікелей тағайындалуы бойынша пайдалануға арналған.
- Осы құралды пайдалануды бастаудың алдында пайдалану бойынша нұсқаулықты мұқият оқыңыз.
- Жабдықты іске қосар алдында әр кезде оны қарап байқап шығыңыз. Құралда, шнурда және қуаттандыруға арналған адаптерде зақымдану бар болған кезде ешқандай жағдайда розеткаға қоспаңыз.
- Жабдық, шнур және адаптер олар ыстықтың, тікелей күн сәулесінің және ылғалдың әсеріне түспейтіндей сақталуы тиіс.
- Жұмыс істеп тұрған құралды қараусыз қалдырмаңыз! Егер құралды енді пайдаланбайтын болсаңыз, онда үнемі өшіріңіз.
- Бұл құрал физикалық, жүйке немесе психикалық ауытқулары бар немесе тәжірибе мен білімнің жеткіліксіздігі бар адамдардың (балаларды қоса алғанда) пайдалануына арналмаған, мұндай адамдарға қадағалау жүзеге асырылатын немесе олардың қауіпсіздігіне жауап беретін адамның осы құралды пайдалануына қатысты оларға нұсқау беретін жағдайларды қоспағанда. Балалардың аспаппен ойнауына жол бермеу мақсатында қадағалауды жүзеге асыру қажет.
- Корпус ішіне ылғалдың немесе судың енуінен қорғаудың жоғары класы - IPx7. Құрылғының корпусы мен кесу бөлігі суға 1 м тереңдікте ішінара немесе қысқа уақытқа батырылған жағдайда сенімді қорғалған.
- **Назар аударыңыз!** Құралды су толтырылған сыйымдылықтарға тікелей жақын жерде (бассейндер, ванналар, раковиналар немесе т. б.) пайдаланбаңыз.
- **Қысқа тұйықталуға, өзіңіздің денсаулығыңызға зиян келтіруге және аспаптың сынуына жол бермеу үшін зарядтау кезінде аспапты суға немесе басқа сұйықтықтарға батырмаңыз.**
- **Аспапты жуынатын бөлмеде пайдалану:**
 - жұмыстың тек қана сымсыз (автономды) режимінде ұсынылады;
 - желілік яуасымды пайдаланбау керек, өйткені судың жақындығы желілік кернеумен түйіскенде қауіп төндіреді.
- Құралды тек айнымалы ток көзіне (~) қосыңыз. Қосар алдында құралды желіде қолданылатын кернеуге арналған екеніне көз жеткізіңіз.
- Бейстандартты қуат көздерін немесе іске қосу құрылғыларын пайдаланбаңыз.
- **Кез келген қате қосу Сізді кепілдікті қызмет көрсету құқығынан айырады.**
- Құралды желіге қосу алдында ол өшірулі күйде екеніне көз жеткізіңіз.
- Жинақтың құрамына кірмейтін қосымша аксессуарларды пайдалану сіздің кепілдік құқығыңыздан айырады.
- Егер зақымданудың көзге көрінетін белгілері болса, құлағаннан кейін аспапты пайдаланбау дұрыс болады. Пайдаланар алдында аспап білікті маманмен тексерілуі тиіс.
- Қуаттандыруға арналған шнурды және адаптерді ауыстыруды тек дәл осы үлгінің ұқсас түпнұсқа жинағына ғана жүргізу керек, сервистік орталықтың білікті маман-қызметкерлерінде кеңесіңіз. Біліксіз жөндеу пайдаланушы үшін тікелей қауіп төндіреді.
- Құралға өздігіңізден жөндеу жүргізбеңіз. Жөндеу тек қызмет көрсету орталығының білікті мамандарымен жүргізілуі тиіс.



- Аспапты жөндеу үшін тек түпнұсқа қосалқы бөлшектер пайдаланылуы мүмкін.
- Қызмет мерзімі аяқталғаннан кейін аспапты тұрмыстық қалдықтармен бірге шығарып тастамаңыз. Оны одан әрі кәдеге жаратуға арналған мамандырылған пунктке тапсырыңыз. Сіз осылай қоршаған ортаны қорғауға көмектесе аласыз.

Пайдаланылған аккумуляторлық батареяларды тұрмыстық қоқыспен тастамаңыз. Батареяларды отқа тастамаңыз, себебі олар жарылуы мүмкін. Пайдаланылған аккумуляторлық батареялар жойылуы тиіс. Бұл құралды батарея алынбалы есеп, сондықтан да талап жалпы барлық құралға катысты.



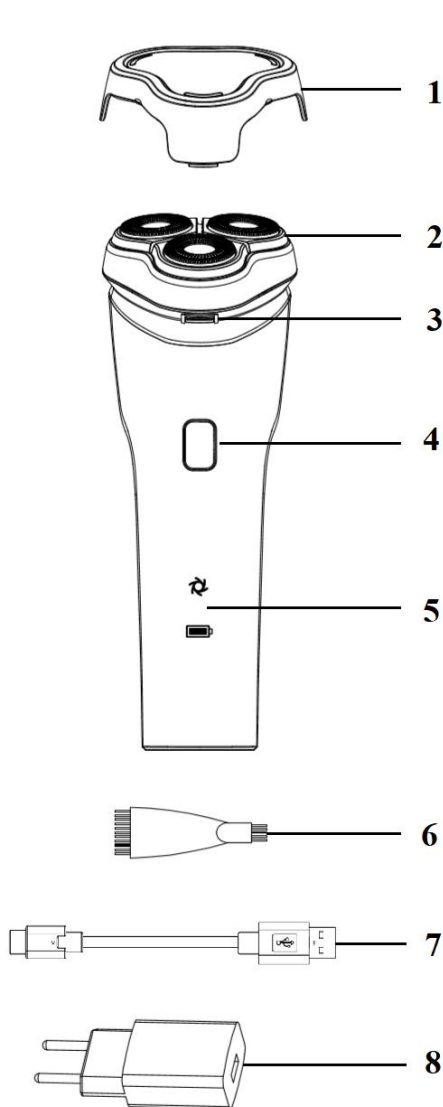
Назар аударыңыз!

Кез келген сипаттағы ақаулықтар пайда болғанда POLARIS Авторизацияланған қызмет көрсету орталығына хабарласыңыз.

III. ОСЫ АСПАП ҚАУПСІЗДІГІ БОЙЫНША АРНАЙЫ НҮСҚАУЛАР

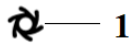
- Құрал суға түскен жағдайда оны тез арада желіден өшіріңіз. Бұл ретте қолдарыңызды ешқашан суға батырмаңыз. Қайталап пайдаланар алдында аспап білікті маманмен тексерілуі тиіс.
- Бастиектері зақымданған құралды ешқашан пайдаланбаңыз.
- Ұстара бастиегін шешіп алу үшін қыратын модульді ашу батырмасына басыңыз, ұстара бастиегін абайлап тартып, оны ұстара корпусынан алып шығыңыз. Пышақтар мен торларға қолжетімдік алу үшін орталық бұраманы сағат тілі бағытына қарсы 90°-қа бұраңыз. Содан кейін пышақтардың пластик ұстағышын бағыттауыштан шешіп алыңыз. Құрастыру кері реттілікпен жүргізіледі.
- Бұрауышты және басқа құралды қолданбаңыз
- Құралды қыздыру құралдары мен тікелей күн сәулелерінен қашықта құрғақ орында сақтаңыз.
- Ұстараның корпусына судың түсуінен қорғаңыз.
- Аспап аккумуляторларының артық зарядталуына жол бермеңіз.
- Пайдалану аяқталғаннан кейін, қондырманы орнату немесе шешу, тазалау немесе құралдың сынуы кезінде оны үнемі желіден өшіріңіз.

IV. Аспаптың сипаттамасы

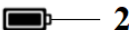


1. Қорғаныс қақпағы
2. Қырыну бастиегі
3. Қыратын модульді ашу батырмасы
4. Қос./Сөнд. батырмасы
5. LCD дисплей аспап жұмысының индикаторларымен
6. Тазалауға арналған щетка
7. Зарядтауға арналған баусым
8. Зарядтауға арналған қуаттандыру адаптері

Дисплей индикациясы



1



2

1. Аспап жұмысының индикаторы
2. Аспап зарядының индикаторы

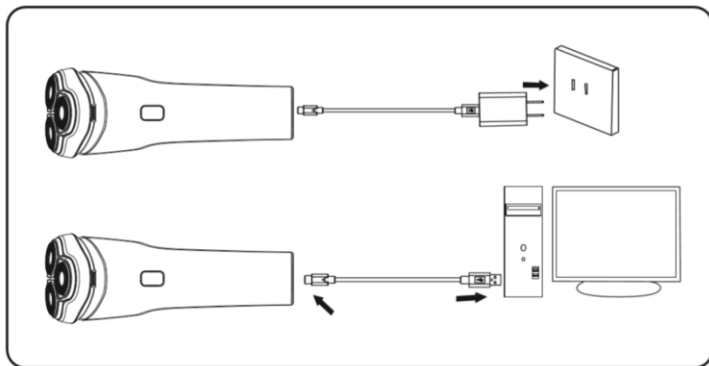
V. Жиынтықтама

Аспап.....	1 дана
Тазалауға арналған щетка.....	1 дана
Жүздерге арналған май.....	1 дана
Жол тысқабы.....	1 дана
Зарядтауға арналған баусым.....	1 дана
Зарядтауға арналған қуаттандыру адаптері.....	1 дана
Пайдаланушы нұсқаулығы	1 дана
Кепілдік талон.....	1 дана

VI. Құралды пайдалану

Зарядтау

- Ұстараның зарядтау қоршаған ауа температурасы 5-35°C кезінде іске асады.
- Құралды қосылғанына көз жеткізіңіз.
- Баусымды қуаттандыру адаптеріне, содан кейін аспапқа қосыңыз және адаптердің айырын электрлік розеткаға енгізіңіз. Зарядтау аяқталғаннан кейін айырды электрлік розеткадан суырыңыз және баусымды аспаптан ажыратыңыз. Батареяның толық зарядталуына қажет уақыт шамамен 90 минут құрайды
- Құрал энергия тұтынудың 2 режимінде жұмыс істей алады:
 - аккумуляторлық (кіріптірілген батареядан)
 - желілік (қосылған қуат көзі баусымы мен зарядтау адаптерімен)



Қырыну

- Аккумулятордың толық зарядталуы кезіндегі аспаптың үздіксіз жұмыс істеу уақыты шамамен 90 минут құрайды.
- Аспапты іске қосу үшін Қос./Сөнд. батырмасын басыңыз.
- Бұл ұстарада бұғаттау қызметі жоқ. Бұл үшін Қос./Сөнд. ауыстырып-қосқышқа 5 секунд бойы жыпылықтайтын индикатор пайда болғанша басыңыз. Бұғаттау режимін сөндіру үшін ON/OFF батырмасын қайталап басыңыз және 5 сек. бойы басып ұстаңыз.
- Ұстараның басын терінің бетіне 90° -пен қойыңыз және оны қылтанның өсуіне қарама-қарсы бағытта алдыға, артқа ауыстырыңыз.
- Құралды пайдалануды аяқтағаннан кейін, Қос./Сөнд. батырмасына басып, оны сөндіріңіз.
- Металл қондырмаға шаң өткізбейтін қақпақты кигізіңіз.



Назар аударыңыз! Егер аккумулятор зарядталғанда құрылғыны қосу кезінде кескіш пышақтардың айналуы басталмаса, ұстараны тез арада өшіріп, ротор тораптарын жинаудың дұрыстығын тексеру керек. Егер ол дұрыс жиналған болса және тораптың элементтерінде зақымдану жоқ болса, жөндеу үшін сервистік орталыққа жүгіну қажет.

Триммерді пайдалану

Триммерді шығарыңыз және оны тік күйде орнатыңыз.

- Триммерді терінің бетіне перпендикуляр бағытта отырып, шаштың өсуі бағыты бойынша түзетуді жүргізіңіз.
- Триммерді пайдаланғаннан кейін, оны арнайы щетка көмегімен тазалаңыз.



Пышақтары бар қырғыш бастиектерді ауыстыру

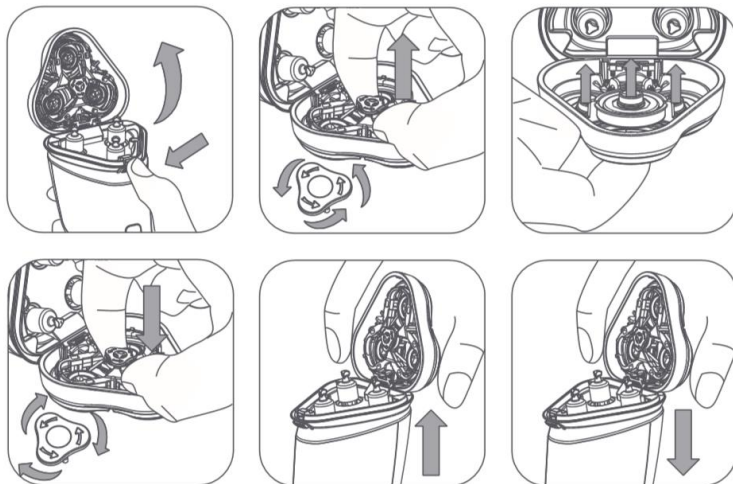
- Пышақтары бар қырғыш бастар табиғи тозуға ұшырайтын және кепілдікке жатпайтын жинақтама болып табылады.
- Тиімді қыру үшін әрбір екі жыл сайын немесе олардың табиғи тозуы шамасы бойынша қырғыш бастарды ауыстырып отыру ұсынылады.
- Тек түпнұсқа қосалқы бөлшектерді пайдаланыңыз.

VII. Тазалау және күтім

- Тұрақты тазалау ұстараның тиімді жұмысын қамтамасыз етеді.
- Тазалауды апта сайын жүргізу ұсынылады.
- Тазалау алдында құралды желіден өшіріңіз.
- Батырманы басу арқылы, қырғыш модуль автоматты түрде көтеріледі.
- Қырғыш бастиектерді жинаққа кіретін шашақпен тазалаңыз. Ұстараның қуысын мұқият тазалаңыз

Жемірілу іздеріне жол бермеу үшін қыратын бастиекті міндетті түрде сүртіп, оны маймен майлап қою қажет.

- Қырғыш бастарды әрбір 30 пайдаланудан кейін тазалау ұсынылады.
- Пышақтарды және торларды шашақпен тазалаңыз. Қажет болғанда қырғыш бастиектер мен триммерді құрамында спирт бар сұйықтықтармен тазалаңыз және оларды тігін майымен майлаңыз



VIII. Сақтау

Электр аспаптары қоршаған ауаның температурасы плюс 40°C-ден аспайтын, салыстырмалы ылғалдылығы 70%-дан аспайтын және қоршаған ортада электр аспаптар материалдарына теріс әсер ететін шаң, қышқылды және басқа да булар болмайтын жабық құрғақ және таза үй-жайда сақталады.

IX. Тасымалдау

Электр аспаптарды нақты түрдегі көлікте қолданылатын жүктерді тасымалдау ережелеріне сәйкес көліктің барлық түрлерімен тасымалдайды. Аспапты тасымалдағанда зауыттық түпнұсқа ораманы пайдаланыңыз.

Аспаптардың тасымалдануы оларға атмосфералық жауын-шашын мен жегі орталардың тікелей әсер ету мүмкіндігін болдырмауы тиіс.

X. Кәдеге жарату бойынша талаптар

Электр құралының пайдалану мерзімі аяқталғаннан кейін оны әдеттегі тұрмыстық қалдықтармен бірге тастамай, ресми жинау пунктіне кәдеге жаратуға жіберіңіз. Осылайша, Сіз қоршаған ортаны сақтауға көмектесесіз.

Бұйымдарды кәдеге жарату кезінде пайда болатын қалдықтар белгіленген тәртіппен және салалық нормативтік құжаттаманың қолданыстағы талаптары мен нормаларына сәйкес, оның ішінде СанЕжН 2.1.7.1322-03 «Өндіріс және тұтыну қалдықтарын орналастыруға және залалсыздандыруға қойылатын гигиеналық талаптарға» сәйкес

XI. Техникалық мәліметтер

Электрлік ұстара

Номинал кернеуі: 5VDC

Қуаты: 5 Вт

Акумулятор типі: Li-ion, номинал сыйымдылығы 600 mAh

Қорғаныс санаты - III

Зарядтау құрылғысы

Кіріс кернеуі: ~100-240V, 50-60 Hz, 0,2A

Шығыс кернеуі: 5.0V= 1.0A

Қорғау санаты - II

Ескерту: Өзгерістер мен жақсартуларды енгізудің үздіксіз процесінің салдарынан нұсқаулық пен өнім арасында кейбір айырмашылықтар байқалуы мүмкін.

XII. Сертификаттау туралы ақпарат

Бұйым КО ТР 004/2011 "Төмен вольтты құралдардың қауіпсіздігі туралы", КО ТР 020/2011 "Техникалық құралдардың электромагниттік үйлесімдігі", ЕАЭО ТР 037/2017 "Электротехника және радиоэлектроника бұйымдарында қауіпті заттардың қолданудағы шектеулер туралы" талаптардың сәйкестігін растау процедурасынан өткен және Кедендік Одақтың мүше мемлекеттері нарығында бұйымдарды ұстаудың бірыңғай белгісімен таңбаланады.

Сәйкестік сертификатының/декларациясының нөмірі және оның қолданылу мерзімі туралы ақпаратты Сіз POLARIS бұйымын сағып алған жерде немесе өндірушінің Уәкілетті өкілінен ала аласыз.



Бұйымның қызмет көрсету мерзімі: 3 жыл

Аспапқа кепілдік мерзім (хромды бөлшектерді, сәндік бөлшектерді, жүздерді, қоспағанда): сатып алған күннен бастап 3 жыл

Аккумуляторлық батареяға кепілдік мерзімі: 3 жыл

Бұйым құрамына табиғи тозуға бейім және/немесе шектеулі қызмет ету мерзімі бар және олардың ресурстары аяқталғаннан кейін тегін ауыстырылуға жататын құрамдас бөлшектер кіреді. Осы құрамдас бөлшектерге Өндіруші шектеулі кепілдік береді. Бұл тауарда осындайлар болып табылады: жүздер және торлар

Жүздердің және торлардың кепілдік мерзімі: 3 ай

Құрылғының өңделіп шығарылған күні мен жылы: құрылғының сыртында, оның техникалық төлқұжатты сәйкестендіру тақтайшасында көрсетілген

Тауарды өткізу ережелері белгіленген емес

Өндіруші:

НИНБО ХЭНСФОРТ ОВЕРСИЗ ЭЙША ЛИМИТЕД

Мекенжайы: № 158 Доншан Лю, Хушан Чжидао, Циси, Чжэцзян провинциясы, ҚХР

Manufacturer: NINGBO HANSFORT OVERSEAS ASIA LIMITED

No. 158 Dongshan Lu, Hushan Jiedao, Cixi City, Zhejiang Province, PRC

Импорртаушы және Өндірушінің РФ және Кедендік Одақтың мүше

мемлекеттеріндегі Уәкілетті өкілі: "ЭйДжиАй Электроникс" ЖШҚ, Ресей, 115419,

Мәскеу қ., Орджоникидзе көшесі, 11-үй, 3-құрылыс, 4-қабат I -үй-жай 13-бөлме

Бірыңғай анықтама қызметінің телефоны: 8-800-700-11-78

Қытайда жасалған.

ХІІІ. Кепілдік міндеттемелер

Бұйым: Электрлік ұстара

Үлгі: PMR 0613RC wet&dry 4D PRO 5 blades+

Осы кепілдік бұйымды сатып алудың расталған күнінен бастап 36 ай бойы әрекет етеді және «Тұтынушылардың құқықтарын қорғау туралы» Кедендік одақтың мүше мемлекеттерінің Заңына сәйкес бұйымға кепілдік қызмет көрсетілуін білдіреді.

1. Өндірушінің кепілдікті міндеттемелері «POLARIS» сауда маркасымен шығарылатын және өндіруші уәкілеттік берген сатушылардан, кепілдік қызмет көрсетілетін елдерде (сатып алу орнына қарамастан) сатып алынған барлық үлгілерге қолданылады.
2. Бұйым пайдалану жөніндегі нұсқаулыққа және қауіпсіздік жөніндегі ережелер мен талаптарды сақтауға қатаң сәйкестікте пайдаланылуы тиіс.
3. Осы кепілдік тауарды тұтынушыға бергеннен кейін пайда болған келесі кемшіліктерге қатысты болмайды:
 - Химиялық, механикалық немесе өзге де әсер ету, бөгде заттардың, сұйықтықтардың, жәндіктердің және олардың тіршілік ету өнімдерінің бұйымның ішіне түсуі;

- Бұйымды оның тікелей міндетінен тыс пайдалануында болатын қате пайдаланылуы, сондай-ақ Пайдалану жөніндегі нұсқаулықтың және қауіпсіздік техникасы ережелерінің талаптарын бұза отырып, бұйымды орнату және пайдалану;
 - Бұйымды ол арналмаған мақсаттарда пайдалану;
 - Қалыпты пайдалану, сонымен қатар функционалдық қасиеттеріне әсер етпейтін: сыртқы немесе ішкі беттің механикалық зақымдануы (майысулар, сызаттар, ескірулер), металл түсінің табиғи өзгеруі, оның ішінде құбылмалы және қара дақтардың пайда болуы, сондай-ақ жабынды зақымдалған жерлерде және металдың жабылмаған учаскелерінде металл жемірілуі;
 - Әрлеу бөліктерінің, саптамалардың және керек-жарақтардың, шамдардың, батареялардың, қорғаныс экрандарының, сүзгілердің, қоқыс жинағыштардың, тығыздағыш элементтердің, белдіктердің, щеткалардың және пайдалану мерзімі шектеулі басқа бөлшектердің және жұмыс кезінде табиғи тозуға ұшырайтын бөлшектердің тозуы;
 - Авторизацияланған сервис орталықтары болып табылмайтын тұлғалар немесе ұйымдар өндірген бұйымды жөндеуі*;
 - Бұйымның тасымалдау кезіндегі, дұрыс пайдаланбау, сондай-ақ бұйымның конструкциясында көзделмеген модификациялармен немесе өз бетінше жөндеумен байланысты зақымданулары.
4. Егер бұйымда паспорттық сәйкестендіру тақтайшасы болмаса немесе ондағы деректер өшірілген немесе түзетілген болса, өндірушіге кепілдікті міндеттеме жүктелмейді.
5. Бұл кепілдік тек жеке тұрмыстық қажеттіліктерге арналған бұйымдарға жарамды және коммерциялық, өнеркәсіптік немесе кәсіби мақсаттарға пайдаланылатын бұйымдарға қолданылмайды.

Назар аударыңыз!! Өндіруші POLARIS бұйымымен адамдарға, үй жануарларына, қоршаған ортаға тікелей немесе жанама келтірілген зиян немесе егер бұл бұйымды пайдалану және орнату ережелерін немесе шарттарын сақтамау, тұтынушының немесе үшінші тұлғалардың қасақана немесе абайсыз әрекеттері нәтижесінде болған жағдайда мүлікке келтірілген зиян үшін жауапты болмайды.

POLARIS бұйымдарына техникалық қызмет көрсету, сапаны тексеру, кепілдік және кепілдік жөндеу бойынша барлық сұрақтар бойынша жақын жердегі POLARIS қызмет көрсету орталығына немесе сатушыға – POLARIS өкілетті дилеріне хабарласыңыз

POLARIS бұйымдарына кепілді жөндеуді тек POLARIS авторландырылған сервистік орталықтары жүзеге асырады.

* Компания сайтындағы авторизацияланған сервис орталықтарының мекенжайлары: www.polar.ru

Кепілдік жөндеу кезінде бұйымды сатып алу күнін растау немесе заңда көзделген өзге де талаптарды ұсыну үшін сізден сатып алу туралы құжаттарды сақтауды сұраймыз.

Мұндай құжаттар POLARIS толтырылған кепілдік талоны, қасалық чек немесе сатушының түбіртегі, сатып алу күні мен орнын растайтын өзге де құжаттар болып табылуы мүмкін.

Бұйымды сатып алу күнін растайтын құжат ұсынылмаған кезде кепілдік мерзімі бұйым дайындалған күннен бастап есептеледі.

Дайындалған күні бұйымның артқы қабырғасындағы паспорттық сәйкестендіру тақтайшасында көрсетілген.